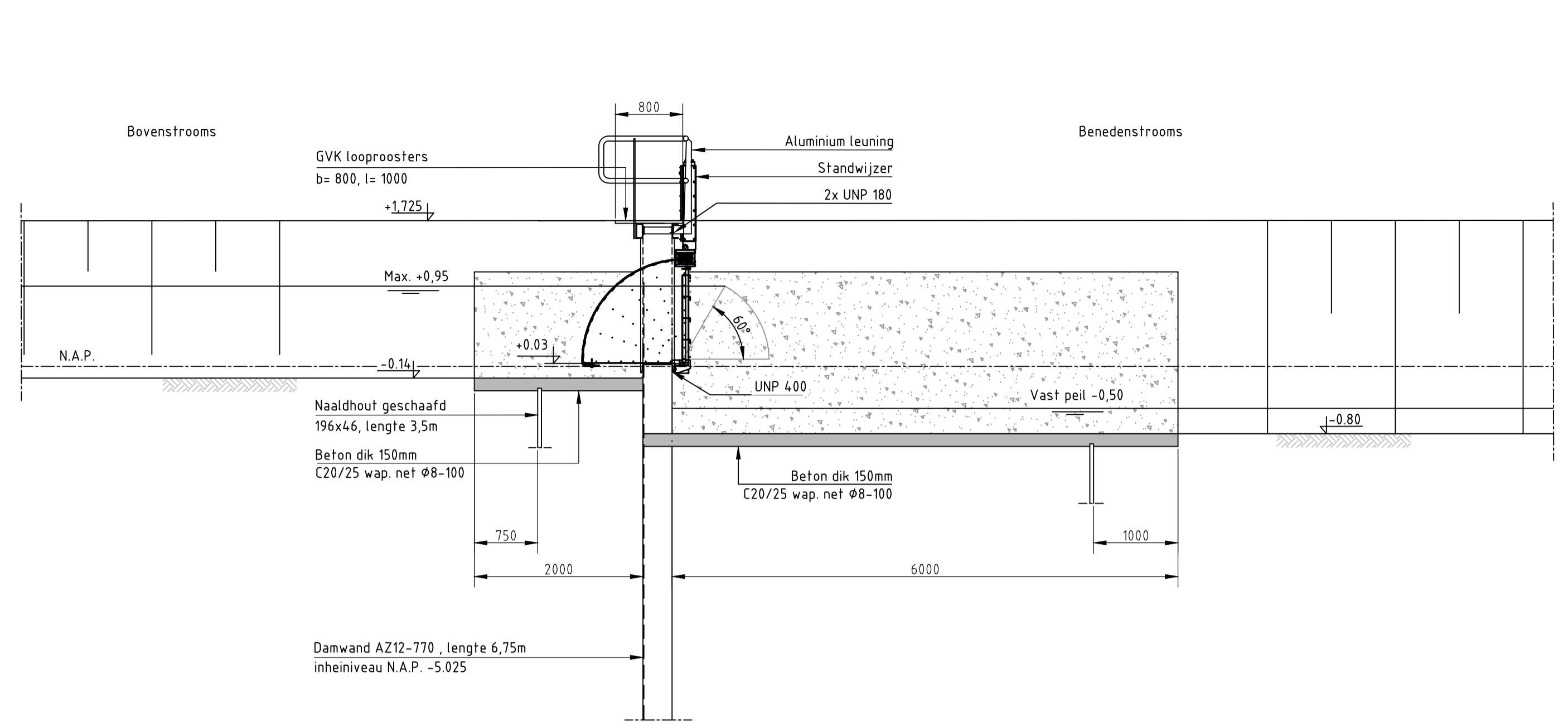
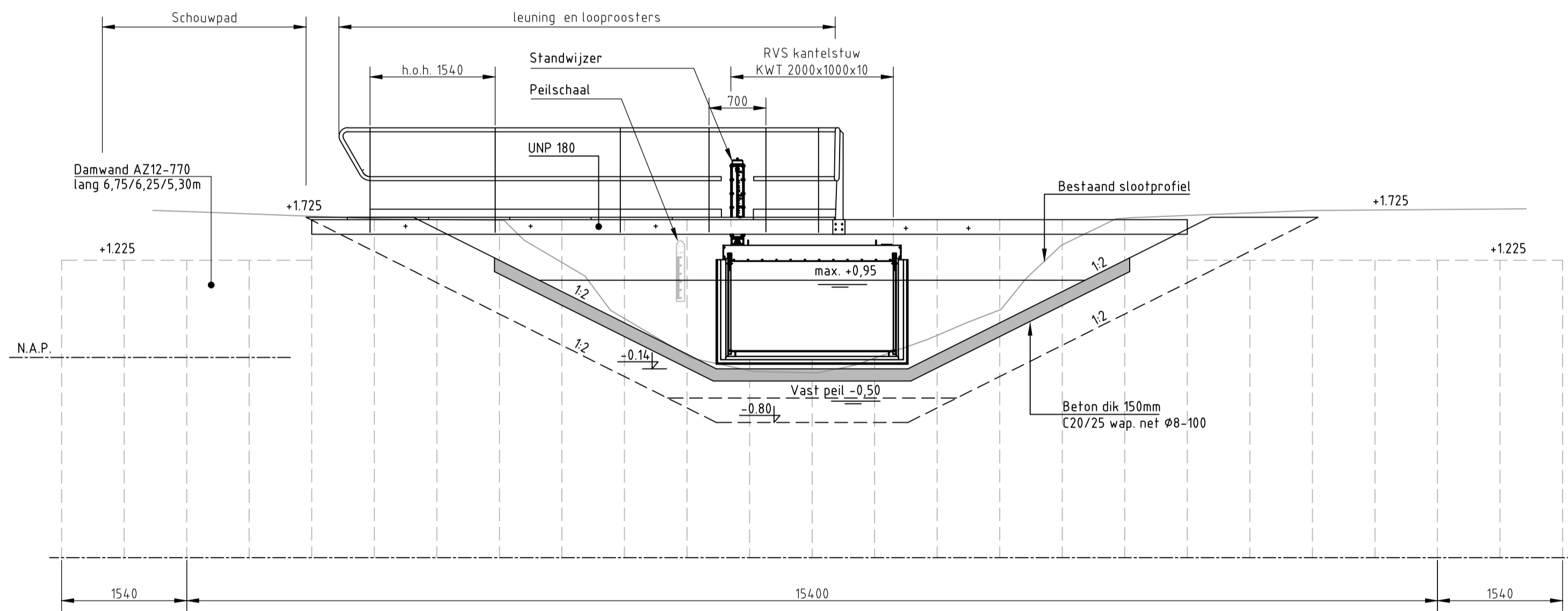


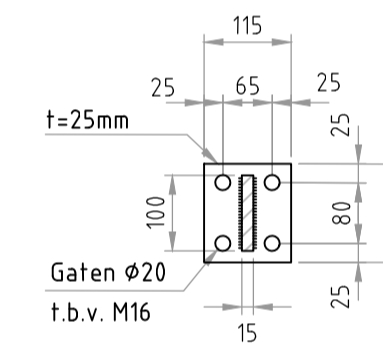
Bovenaanzicht
schaal 1:100



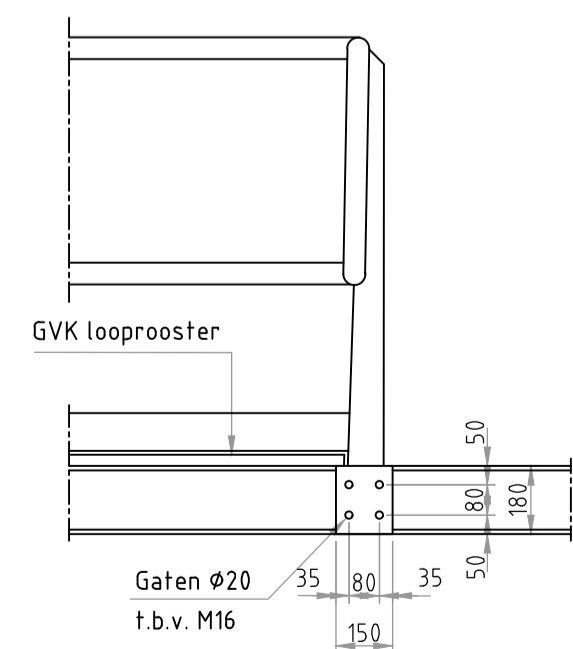
Doorsnede B-B
schaal 1:50



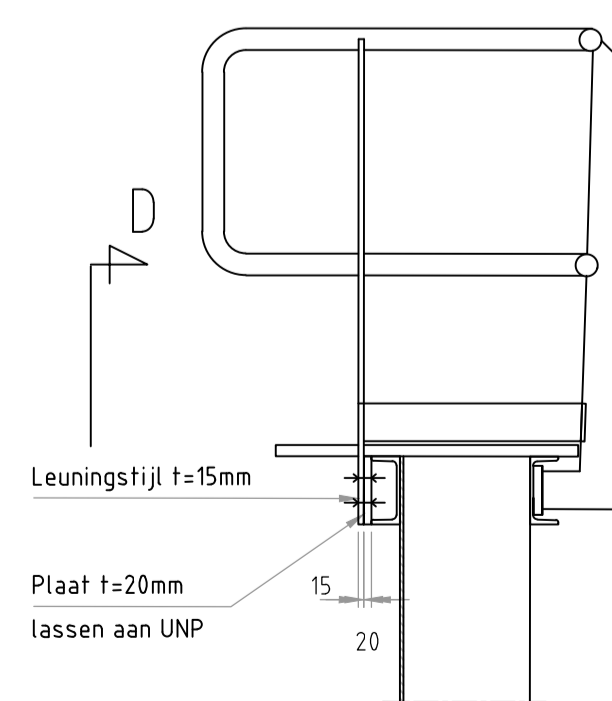
Zijaanzicht A-A
schaal 1:50



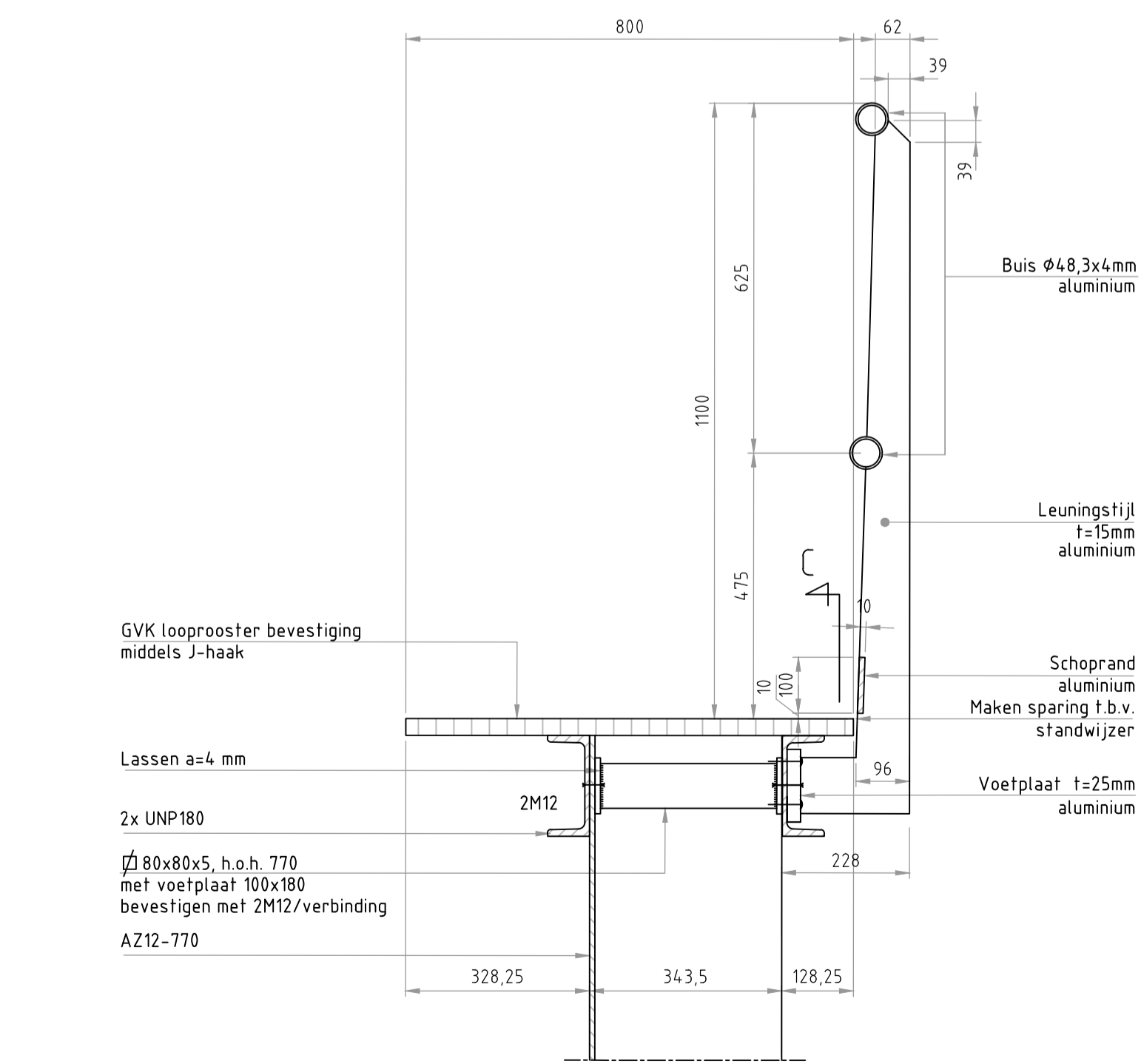
Doorsnede C
schaal 1:10



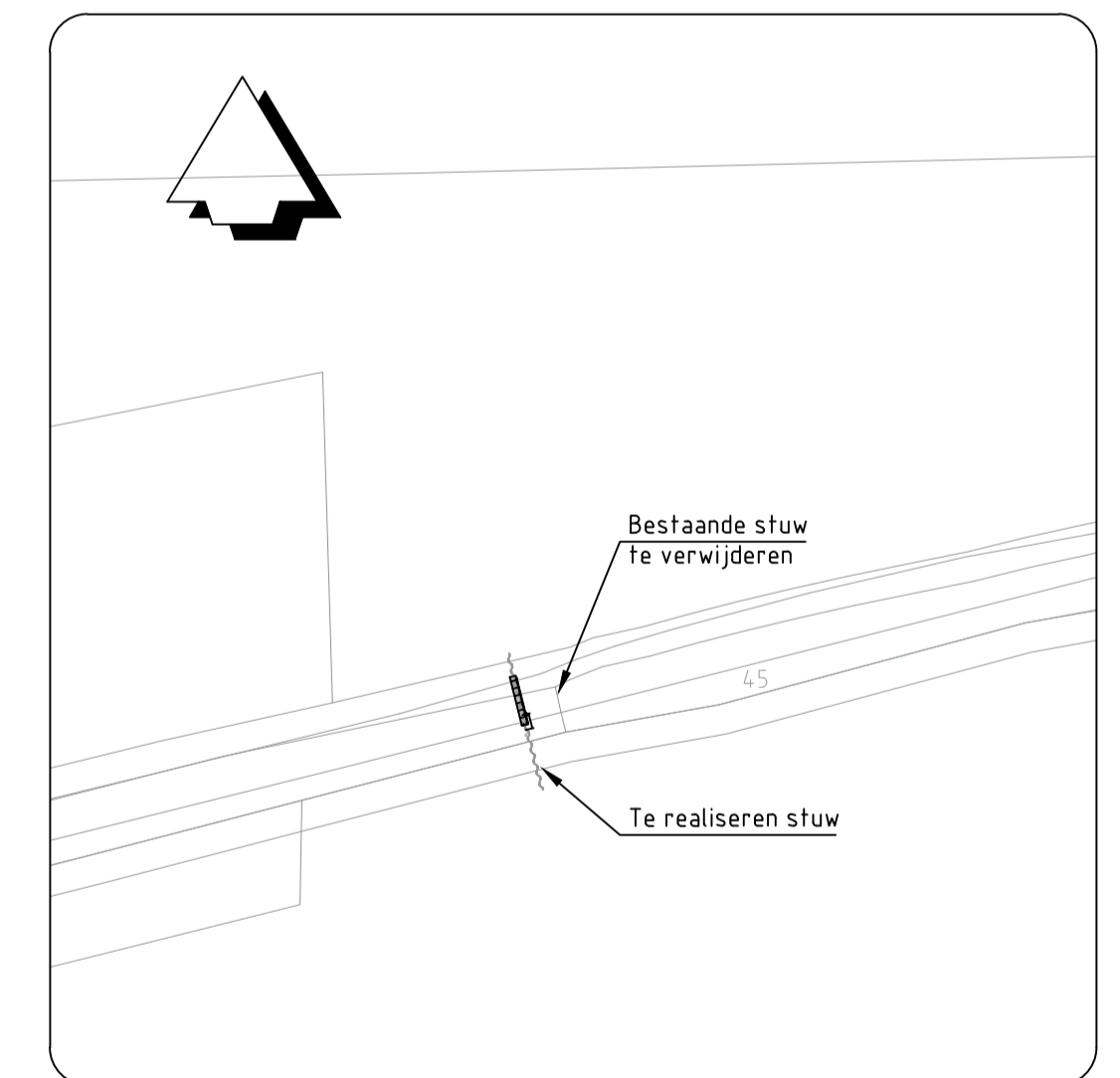
Aanzicht D
schaal 1:20



Detail leuning kopse kant
schaal 1:20



Principedetail loopbrug en leuning
schaal 1:10



Situatie
schaal 1:1000

Opmerkingen:

Alle maten in millimeters, tenzij anders aangegeven.
Alle hoogtematen in meters t.o.v. NAP, tenzij anders aangegeven.
Bestaande stuw te verwijderen.

| | | | |
|---|-----------|---------------------|-----------------------|
| 2 | 2 | 24-5-2017 | D. Breed |
| Rev | Wijziging | Datum | Tekenaar |
| KIBBELSLAGSTUW KST 0122 SITUATIE, DOORSNEDEN EN DETAILS DEFINITIEF ONTWERP | | | |
| ----- | | | |
| Waterschap NOORDERZIJVEST | | Tekenaar : D. Breed | Schaal : Zie Tekening |
| Afd. Project & Advies postbus 18 9700 AA Groningen t: 050 - 304 89 11 f: 050 - 304 26 66 e: info@noorderzijvest.nl | | Datum : 8-5-2017 | Formaat : A1 |
| | | Bladnummer : 1 | van : 1 Blad(e)n |
| | | Tekeningnummer : 01 | |